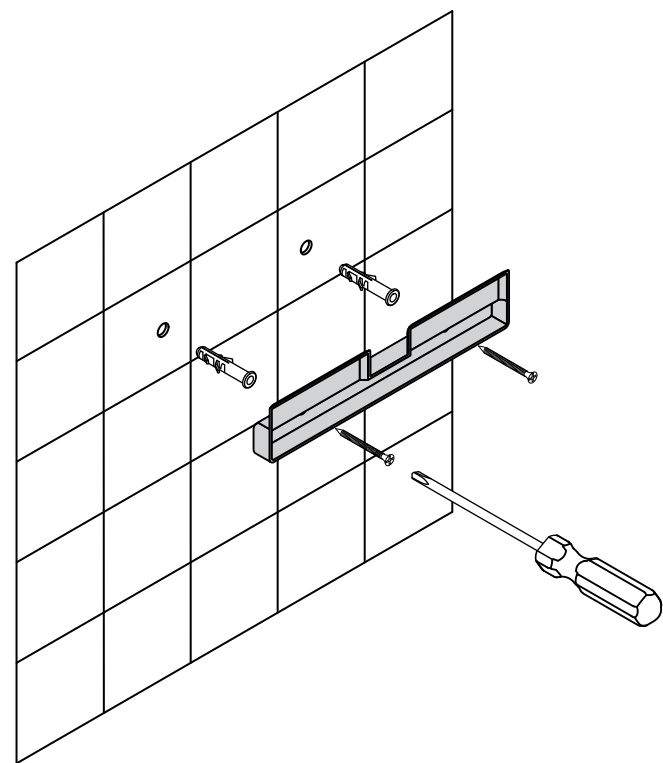


محل سوراخ کاری



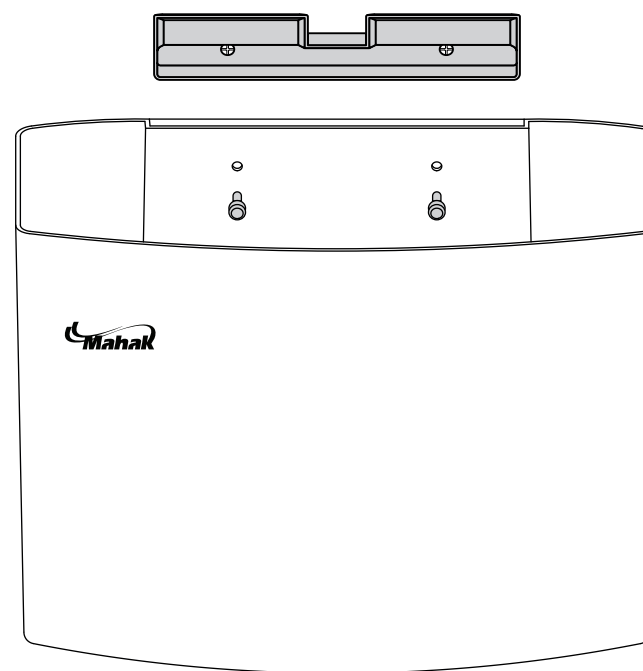
راهنمای نصب فلاش تانک محک مدل ۸۵۰

۳



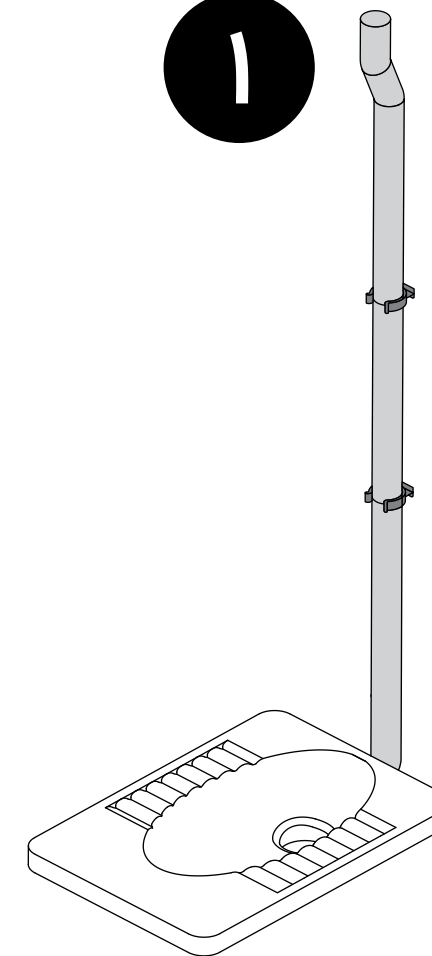
رول پلاگ‌های موجود را به دیوار نصب کنید. سپس، نگهدارنده فلاش تانک را به دیوار پیچ نمایید.

۴



فلاش تانک را روی نگهدارنده قرار داده و با استفاده از پین، آن را محکم نمایید.

۱



لوله‌ها و زانویی‌ها را به هم متصل نموده و به کاسه توالت وصل کنید. سپس، با استفاده از بست، لوله‌ها را به دیوار محکم نمایید.

۲

الگو را طوری به دیوار بچسبانید که قسمت بالای زانویی مرحله ۱ بر خط چین نشان داده شده در شکل زیر منطبق گردد. سپس، دیوار را در محل سوراخ‌کاری، علامت‌گذاری و سوراخ نمایید. (برای چسباندن الگو می‌توانید دیوار را خیس کنید)

محل انطباق زانویی

