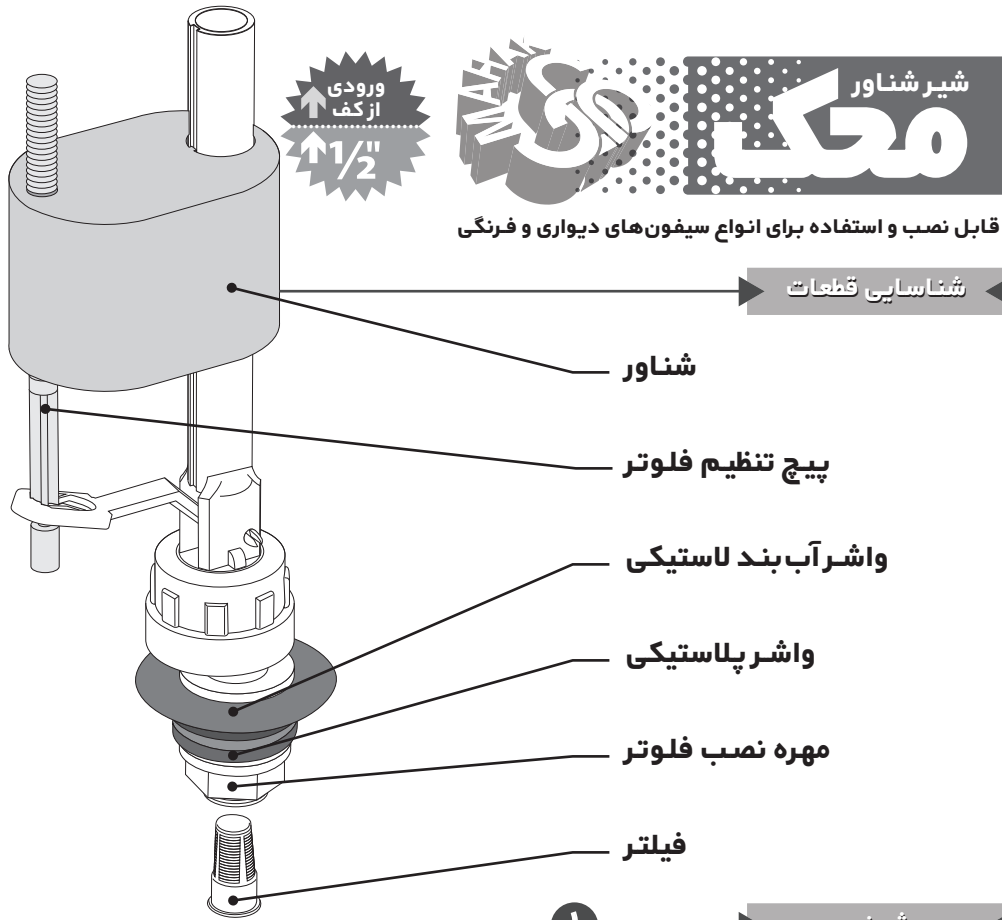




قابل نصب و استفاده برای انواع سیفون‌های دیواری و فرنگی

شناسایی قطعات



شناور

پیچ تنظیم فلوتر

واشر آب بند لاستیکی

واشر پلاستیکی

مهره نصب فلوتر

فیلتر

روش نصب

۱ برای نصب فلوتر، مهره و واشر پلاستیکی را از آن جدا کنید.

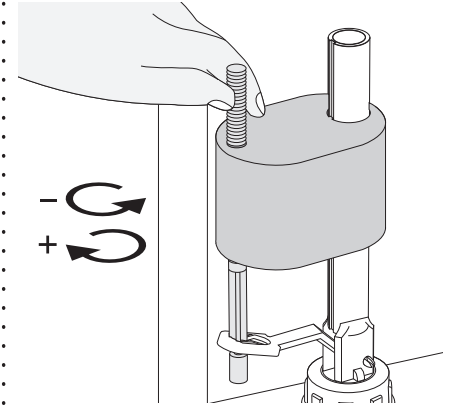
۲

مانند شکل، فلوتر را داخل فلاش تانک نصب نمایید (برای سفت کردن مهره از آچار فلزی استفاده نکنید). قبل از نصب شلنگ پیسوار، شیر آب را به مدت چند ثانیه باز کنید تا املاح داخل لوله تخلیه گردد. سپس، مهره شلنگ را ببندید (داخل مهره شلنگ باید واشر لاستیکی وجود داشته باشد). بعد از اتصال شلنگ پیسوار، شیر آب را باز نموده و از عبور جریان آب در فلوتر مطمئن شوید.



تنظیم آب مخزن

برای افزایش یا کاهش حجم آب مخزن، پیچ تنظیم فلوتر را به ترتیب در جهت عقربه‌های ساعت یا خلاف جهت آن بچرخانید.



نکات مهم

۱ اگر حین نصب به هر دلیلی فیلتر فلوتر را جدا کرده‌اید، دوباره آن را در جای خود قرار دهید.

۲ اگر از مهره شلنگ پیسوار نشستی آب مشاهده شد، واشر آن را بازرسی کنید.

۳ با توجه به میزان املاح و کیفیت آب محل مورد استفاده، فیلتر فلوتر را هر چند وقت یکبار باز و تمیز نموده و سپس، در جای اولیه خود قرار دهید.

