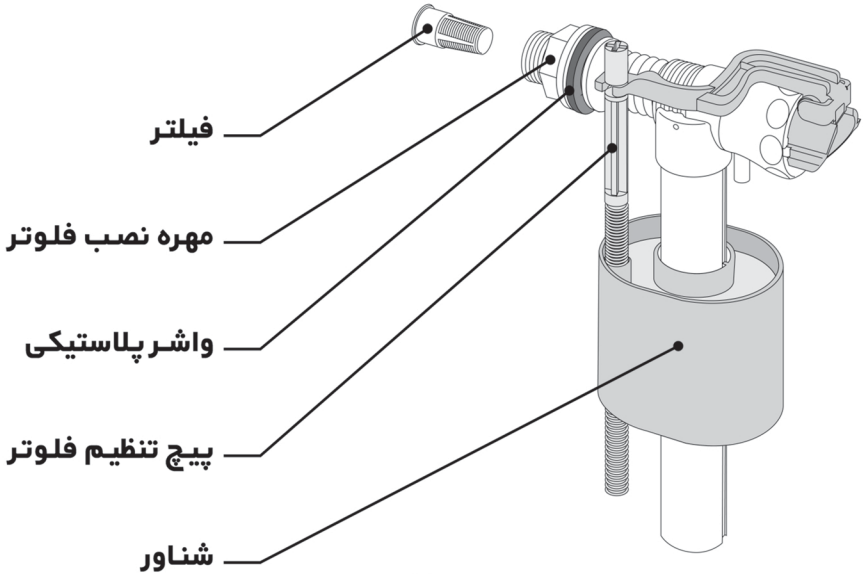




مگ

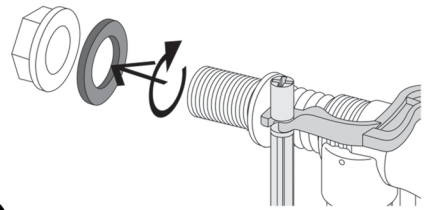
راهنمای نصب شیر شناور محک

شناسایی قطعات



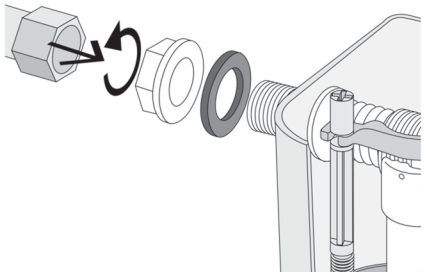
روش نصب

برای نصب فلوتر بر روی فلاش تانک، مهره و واشر پلاستیکی را از آن جدا نمایید.



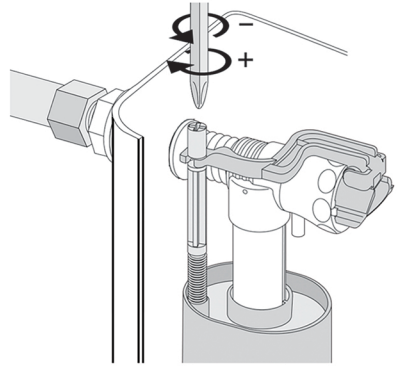
مانند شکل، فلوتر را داخل فلاش تانک نصب کنید (برای سفت کردن مهره از آچار فلزی استفاده نکنید).

قبل از نصب شلنگ پیسوار، شیر آب را به مدت چند ثانیه باز نمایید تا املاح داخل لوله تخلیه گردد. سپس، مهره شلنگ را ببندید (داخل مهره شلنگ باید واشر لاستیکی وجود داشته باشد).



بعد از اتصال شلنگ پیسوار، شیر آب را باز نموده و از عبور جریان آب در فلوتر مطمئن شوید.

تنظیم آب مخزن

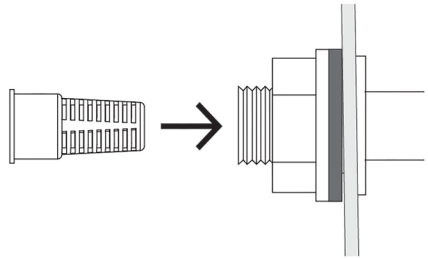


برای افزایش یا کاهش حجم آب مخزن، پیچ تنظیم فلوتر را به ترتیب در جهت عقربه‌های ساعت یا خلاف جهت آن بچرخانید.

نکات مهم

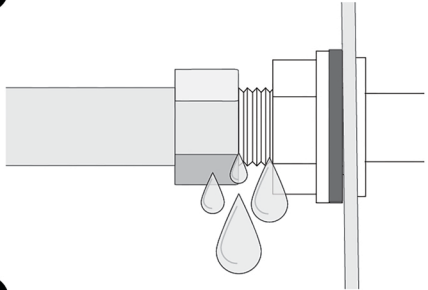
۱

اگر حین نصب به هر دلیلی فیلتر فلوتر را جدا نموده‌اید، دوباره آن را در جای خود قرار دهید.



۲

اگر از مهره شلنگ پیسوار نشستی آب مشاهده شد، واشر آن را بررسی نمایید.



۳

با توجه به میزان املاح و کیفیت آب محل مورد استفاده، هر چند وقت یکبار فیلتر فلوتر را باز و تمیز نموده و سپس آن را در جای اولیه خود قرار دهید.

