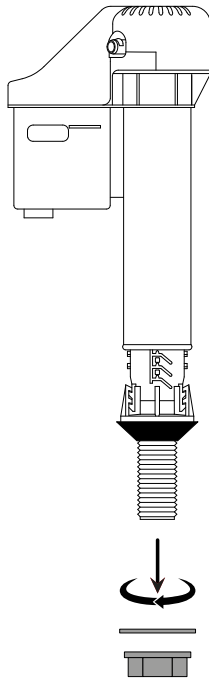
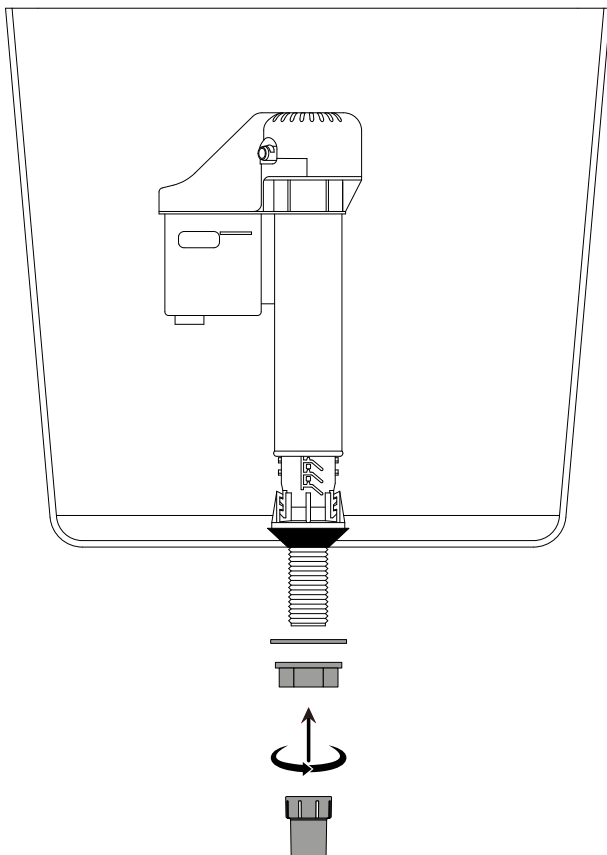


راهنمای نصب شیر شناور



۱. برای نصب شیر شناور بر روی مخزن توالت فرنگی، ابتدا مهره و واشر را از آن جدا کنید.



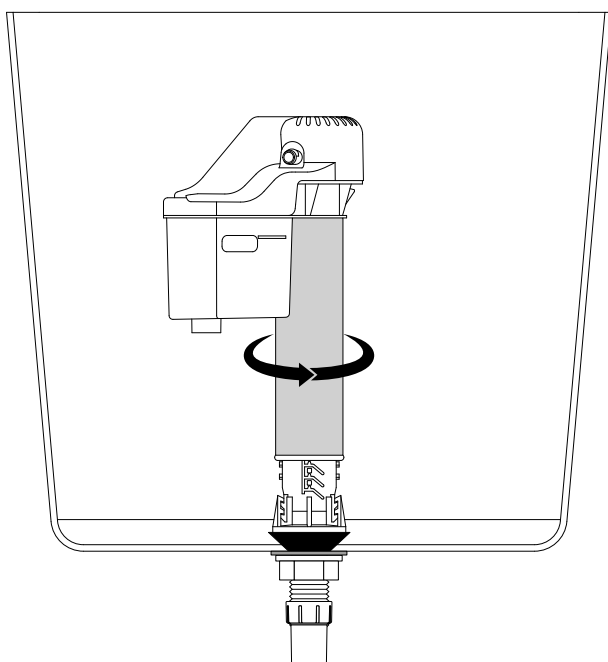
۲. مانند شکل، شیر شناور را داخل مخزن توالت فرنگی نصب کنید (برای سفت کردن مهره از آچار فلزی استفاده نکنید).

قبل از اتصال شلنگ پیسوار، آب را چند ثانیه باز نموده تا املاح داخل لوله تخلیه گردد. سپس، مهره شلنگ را ببندید (داخل مهره شلنگ باید واشر لاستیکی وجود داشته باشد).

پس از اتصال شلنگ پیسوار، شیر آب را باز نموده و از عبور جریان آب در شیر شناور مطمئن شوید.

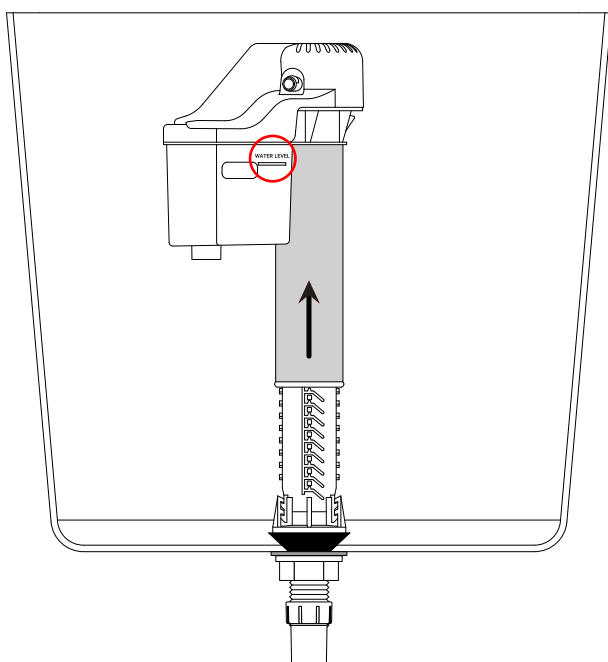
راهنمای افزایش میزان آب‌گیری

۱. برای افزایش میزان آب‌گیری، بدنه شیر شناور را در خلاف جهت عقربه‌های ساعت بچرخانید تا قفل آن باز شود.

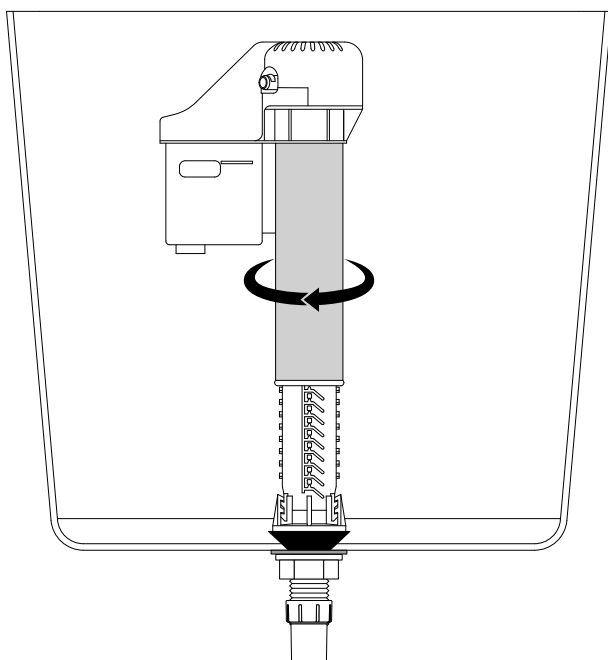


۲. بدنه شیر شناور را به سمت بالا بکشید و ارتفاع آن را به اندازه دلخواه تنظیم کنید.

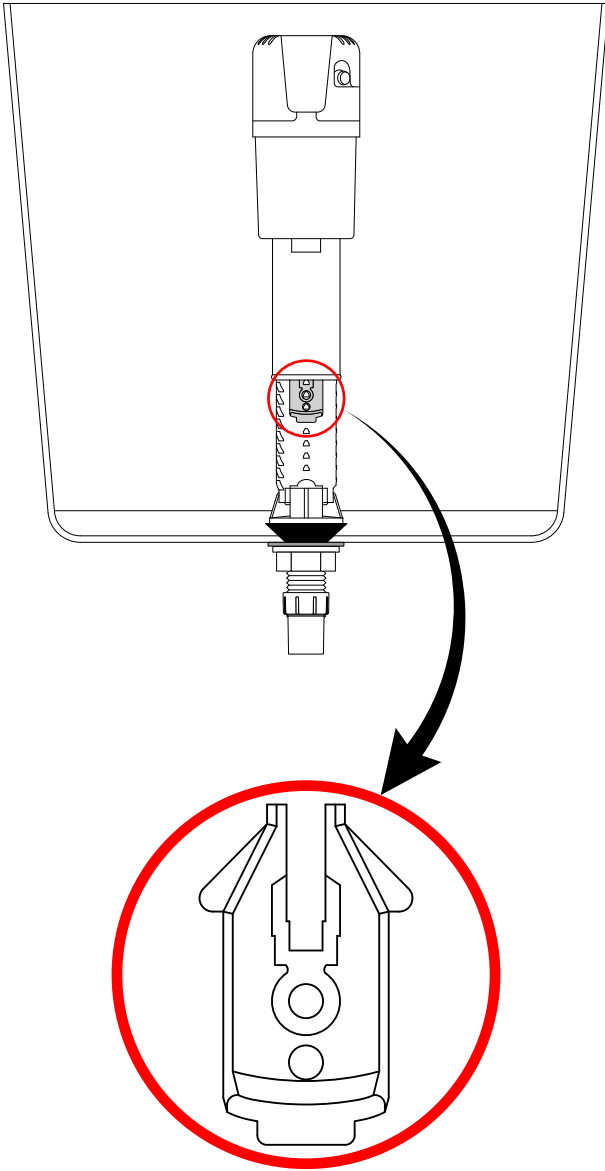
● لازم به ذکر است که خط برجسته روی بدنه شیر شناور نشان‌دهنده میزان آب‌گیری آن است.

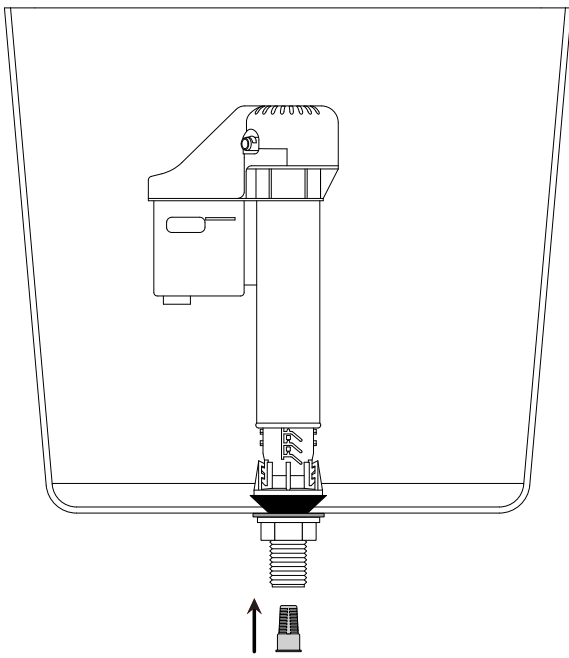


۳. پس از تنظیم ارتفاع، بدنه شیر شناور را در جهت عقربه‌های ساعت بچرخانید تا قفل شود.

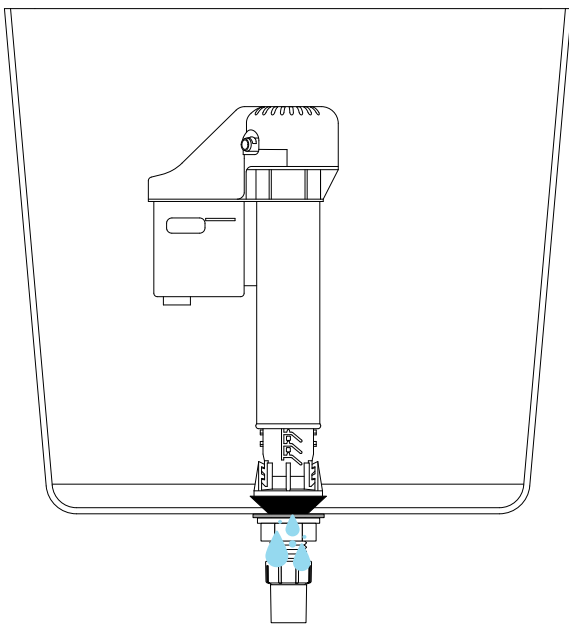


۴. طبق شکل روبرو، قفل‌کن را روی لوله
شناور نصب کنید تا از تغییر ناخواسته
ارتفاع آن جلوگیری گردد.





۱. اگر در زمان نصب به هر دلیلی فیلتر شیر شناور را جدا کرده‌اید، آن را دوباره در جای اولیه خود قرار دهید.



۲. اگر از مهره شلنگ پیسوار نشتی آب مشاهده شد، واشر لاستیکی آن را بررسی کنید.



۳. با توجه به میزان املاح و کیفیت آب محل مورد استفاده، هر چند وقت فیلتر شیر شناور را باز و تمیز کرده و سپس، آن را در جای اولیه خود قرار دهید.