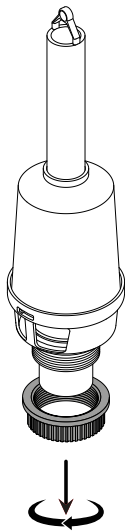
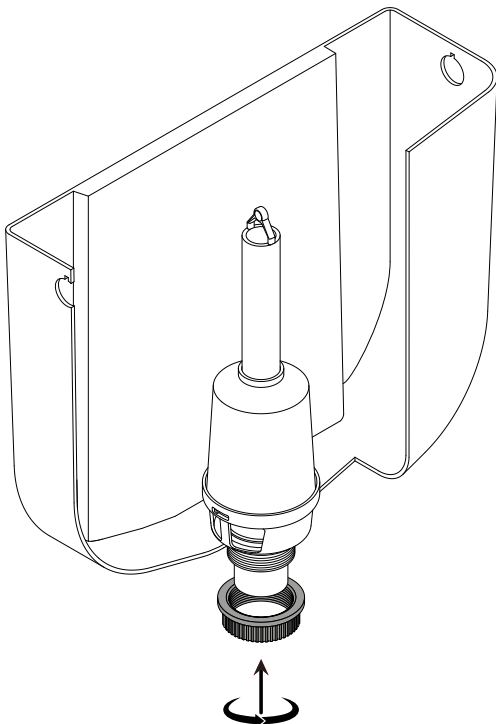


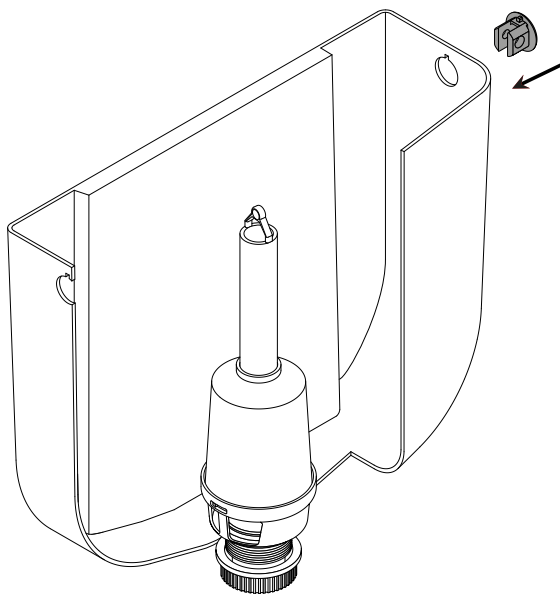
راهنمای نصب پمپ تخلیه



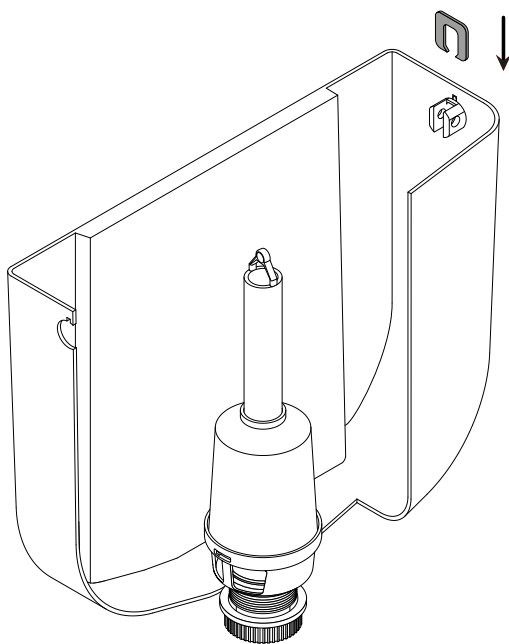
۱. مهره پمپ تخلیه را در جهت عقربه‌های ساعت بچرخانید تا باز شود.



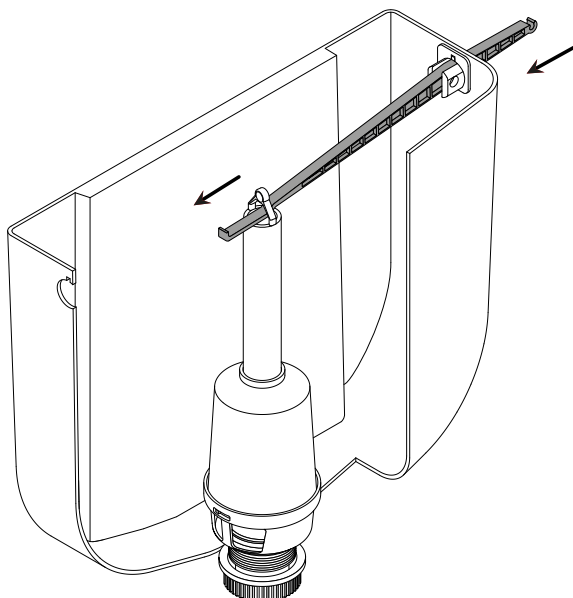
۲. مانند شکل، پمپ تخلیه را داخل مخزن فلاش تانک قرار داده و مهره را ببندید. برای سفت کردن مهره، از آچار پلاستیکی استفاده کنید.



۱. پایه اهرم تخلیه را در حفره جانبی مخزن فلاش تانک قرار دهید. دقت داشته باشید که زائده روی پایه اهرم تخلیه باید به سمت بالا باشد.

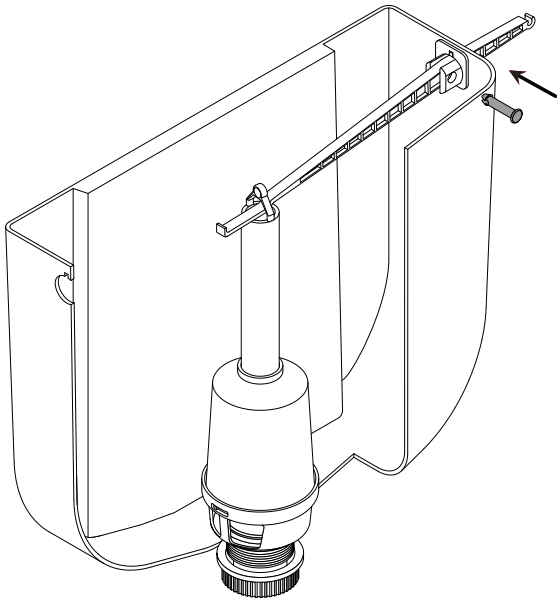


۲. بست را از بالا به سمت پایین فشار دهید تا پایه اهرم تخلیه را در جای خود ثابت نگه دارد.

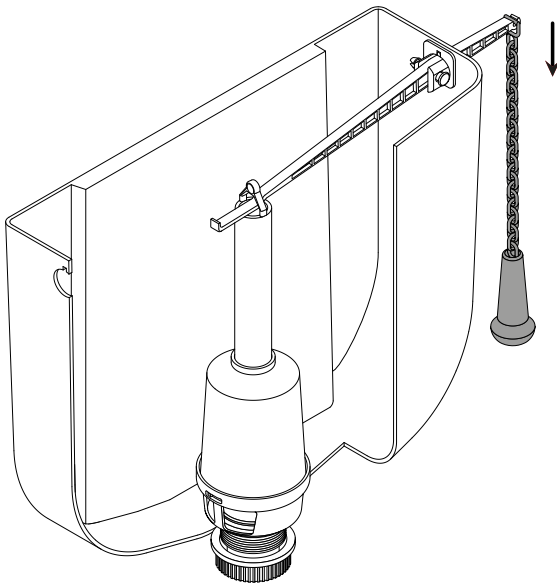


۳. اهرم تخلیه را از داخل پایه عبور دهید. لازم به ذکر است که انتهای اهرم تخلیه باید مانند شکل، از داخل لوله پمپ تخلیه عبور داده شود.

راهنمای نصب اهرم تخلیه



۴. پین را وصل کنید تا اهرم تخلیه را در جای خود نگه دارد.



۵. زنجیر تخلیه را به انتهای اهرم تخلیه وصل کنید.